

# Spitzentechnologie für maximale Stromerzeugung.

**NEU**  
Full Black

Ampere.SolarPro 445 BG



Die Ampere.SolarPro 445 BG Module nutzen TOPCon-Solarzellentechnologie der nächsten Generation. Diese sind mit einem Wirkungsgrad von 22,3 Prozent und elegantem Design nicht nur effizient, sondern auch optisch der Hingucker auf jedem Dach.

Sie garantieren eine hohe Stromproduktion und Langzeitstabilität. Stahlmantelte Kabel, Doppelglaseigenschaft und Brandschutzklasse A sorgen zudem für höchste Sicherheitsstandards.



Designed und getestet in Deutschland



Innovative TOPCon-Zelltechnologie



Bis +30% Leistung durch bifaziale Halbzellen



Sichere Anschlusskabel mit Stahlmantel



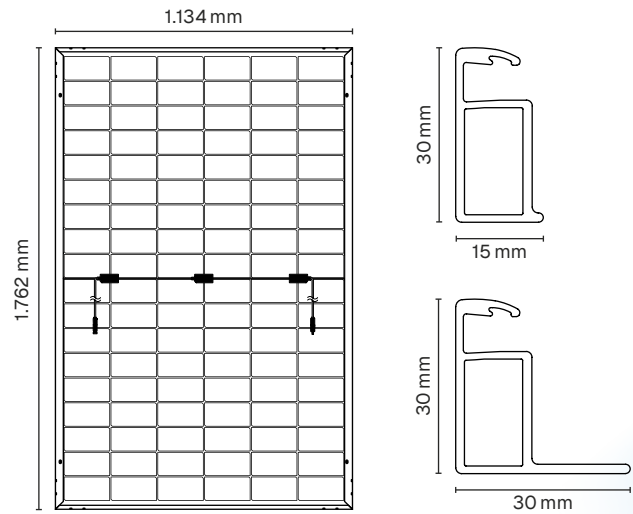
Komplett schwarzes Doppelglas



Brandschutzklasse A

# Technische Daten

- **Leistungsstark und extrem wetterbeständig**  
445 Wp (+ 5 W) Doppelglas-Modul
- **Gutes Schwachlichtverhalten**  
Für maximale Erträge auch bei schlechten Wetterverhältnissen
- **Frei von Leistungsverlusten**  
Durch LID, PID und LeTID
- **Sehr gutes Temperaturverhalten**  
Bessere Leistung auch bei hohen Temperaturen im Vergleich zu PERC-Modulen
- **Investitionsschutz**  
Leistungsgarantie von 90,5 % der Nennleistung und Bauteilgarantie bis 30 Jahre
- **Stahlmantelte Anschlusskabel**  
Für maximalen Schutz vor Lichtbögen durch Kabelabrieb, Umwelteinflüsse oder Tierbisse



## Allgemeiner Produktaufbau

Zelltechnologie	n-type TOPCon, mono-kristallin, bifazial
Zellengröße / -anzahl	182 × 93,4 mm / 108 Stück
Modulabmessung	1.762 × 1.134 × 30 mm
Modulgewicht	24,5 kg
Rahmen	Aluminium schwarz eloxiert
Frontglas	2,0 mm gehärtetes Solarglas / Anti-Reflex-Beschichtung
Rückglas	2,0 mm gehärtetes Solarglas / schwarze Zellzwischenräume
Anschlüsse	3 × PV-Anschlussdose mit Bypass-Diode, IP68
Kabel	4 mm <sup>2</sup> Solarkabel (schwarz) mit Metallgeflecht Edelstahl V2A ummantelt; 120 cm lang mit STÄUBLI MC4 EVO2 Stecker, IP68
Verpackungseinheit	36 Module vertikal auf Palette
Zertifizierungen	IEC 61215:2021 / IEC 61730:2016 / IEC TS 62804-1:2015 / IEC 61701:2020 / IEC 62716:2013

## Anschluss- und Betriebsbedingungen

max. Systemspannung	1.500 V
zulässiger Temperaturbereich	-40 °C bis +85 °C
mechanische Belastbarkeit	Druckbelastbarkeit getestet bei 5.400 Pa Windsogbelastbarkeit getestet bei 2.400 Pa
Schutzklasse	II
Rückstrombelastung	30 A
Brandklassen	A (UL 790) / B (nach DIN EN 13501-5:2016)

## Temperaturverhalten

Tk Maximalleistung (Pmax)	-0,29 % / °C
Tk Leerlaufspannung (Voc)	-0,25 % / °C
Tk Kurzschlussstrom (Isc)	+0,048 % / °C

## Leistungszuwachs durch Bifazialität<sup>1</sup>

10 % Pmp	489,5 W (+44,5 W)
20 % Pmp	534 W (+89 W)
30 % Pmp	578,5 W (+133,5 W)

## Elektrische Daten

	STC <sup>2</sup>	NMOT <sup>3,4</sup>	BNPI <sup>5</sup>
Nennleistung (Pmax) <sup>3</sup>	445 Wp	335 Wp	492 Wp
Spannung im Arbeitspunkt (Vmp)	33,12 V	30,86 V	33,75 V
Strom im Arbeitspunkt (Imp)	13,45 A	10,89 A	14,57 A
Leerlaufspannung (Voc)	39,60 V	37,51 V	40,05 V
Kurzschlussstrom (Isc)	13,90 A	11,25 A	15,51 A
Solarzellen-Temperatur	42 °C (±2 °C)		
Modul-Wirkungsgrad	22,27 %		
Bifazial-Koeffizient	80 % (±5 %)		

Daten, Maße, Design, Gewicht und Abmessungen unter Vorbehalt.

- 1 Abhängig von Albedo und Einstrahlungsbedingungen am Installationsort
- 2 Nenndaten bei Standard-Testbedingungen (STC): Einstrahlung 1.000 W/m<sup>2</sup>; Spektrum AM 1.5; Modultemperatur 25 °C; Sortierung nach Pmax 0 bis +5 W
- 3 Toleranz Pmax: ± 3,0%; Toleranzen Voc, Vmp, Isc, Imp: ± 5,0 %
- 4 Nenndaten bei nominalen Betriebsbedingungen (NMOT): Einstrahlung 800 W/m<sup>2</sup>; Spektrum AM 1.5; Umgebungstemperatur 20 °C; Windgeschwindigkeit 1 m/s
- 5 Nenndaten bei Standard-Testbedingungen (BNPI): Einstrahlung Vorderseite 1.000 W/m<sup>2</sup>; Einstrahlung Rückseite 135 W/m<sup>2</sup>; angewendet nach IEC TS 60904-1-2

Dieses Datenblatt entspricht den Vorgaben der DIN EN 50380.

Hersteller: SOLYCO Solar AG | Flughafen 1 | 13405 Berlin